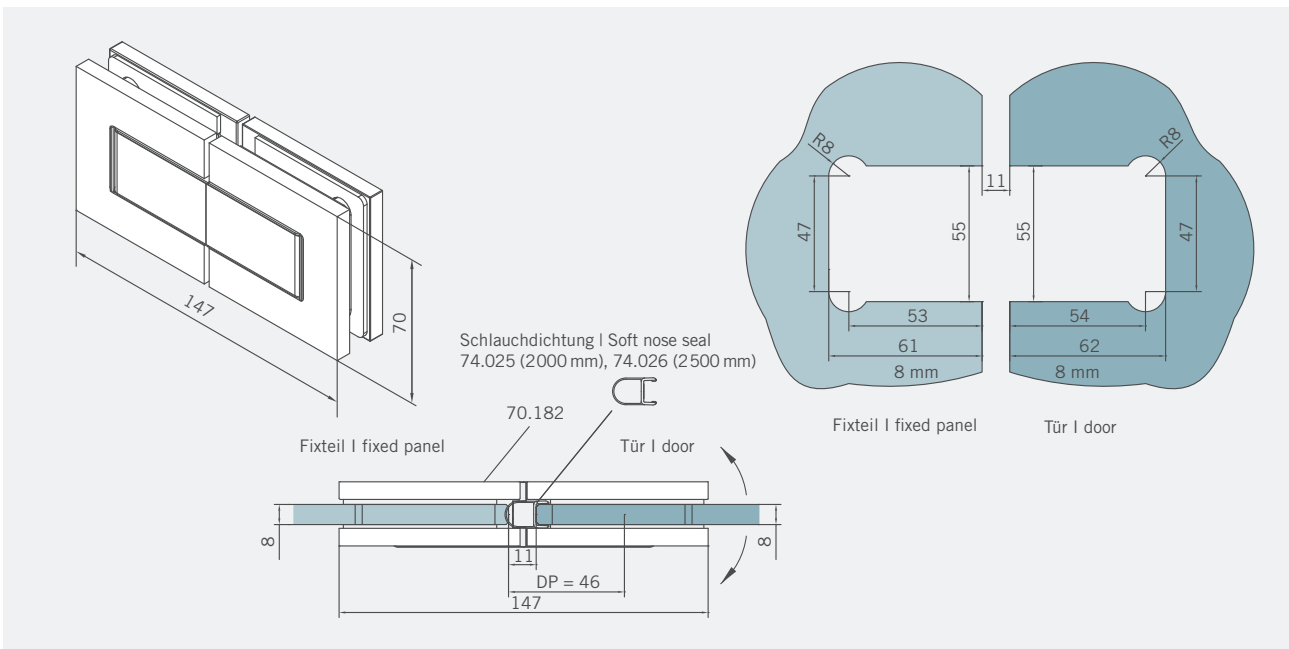


Art.-Nr. 70.182 Art. No. 70.182	Bezeichnung Description	Glasstärke Glass Thickness	Gewicht Weight	Sonderoberfl. Special surfaces	Hinweis Note
	Band Glas/Glas 180° Hinge glass/glass 180°	8 mm	1,50 kg	(503) (505) (506) (599)	Maße/Dichtprofile gelten für 8 mm Glas Measurements/seals valid for 8 mm glass

mit Dichtung | with seals



ohne Dichtung | without seals

